

## GUIDE DE DEPANNAGE

MINISTYLEA T

Avant de faire appel à un technicien, vérifiez les points suivants:

Problème	Cause	Remède
L'appareil ne fonctionne pas	L'appareil est mal raccordé.	Vous référer à la page 3/4 (raccordement électrique).



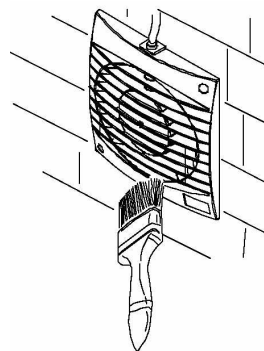
## Les appareils de classe II ne se raccordent pas à la terre

L'appareil a un fonctionnement permanent	Le Timer est mal raccordé.	Vous référer à la page 3/4 (raccordement électrique).
	Le Timer est au maximum (+).	Diminuez sa valeur en tournant l'organe de réglage du (+) vers le (-).
	Le sélecteur Timer est endommagé (tourne dans le vide).	Contactez le service après vente.

Si vous souhaitez ne pas utiliser la minuterie sur cet appareil, faites simplement un pont entre la phase (L) et la minuterie (T).

## ENTRETIEN

Ne jamais utiliser de produits agressifs (acétone, trichloréthylène,...) ou projeter de l'eau. Pour nettoyer l'appareil, utiliser seulement un chiffon doux, légèrement humide ou une brosse douce, après avoir coupé l'alimentation électrique.



## GARANTIE

Cet appareil est garanti deux ans à compter de la date d'achat contre tous défauts de fabrication. Dans ce cadre, ATLANTIC Climatisation et Ventilation assure l'échange ou la fourniture des pièces reconnues défectueuses après expertise par son service après vente. En aucun cas, la garantie ne peut couvrir les frais annexes, qu'il s'agisse de main d'oeuvre, déplacement ou indemnité de quelque nature qu'elle soit. La garantie ne couvre pas les dommages dus à une installation non conforme à la présente notice, une utilisation impropre ou une tentative de réparation par du personnel non qualifié. En cas de problème, merci de vous adresser à votre installateur ou, à défaut, à votre revendeur.

## PROTECTION DE L'ENVIRONNEMENT

Traitement des appareils électriques ou électroniques en fin de vie (applicable dans les pays de l'union européenne et les autres pays disposant de systèmes de collecte sélective) Ce logo indique que ce produit ne doit pas être traité avec les déchets ménagers. Il doit être remis à un point de collecte approprié pour le recyclage des équipements électriques et électroniques. Pour toute information supplémentaire au sujet du recyclage de ce produit, vous pouvez contacter votre municipalité, votre déchetterie ou le magasin où vous avez acheté le produit.



## Notice de montage

VENTILATEURS HELICOIDES  
MINISTYLEA - M - TFAMILLE  
N°NM  
DATE1  
1039  
02/2010INDICE  
MODIF  
D

## MANUEL D'INSTRUCTIONS

AVANT DE PASSER A L'UTILISATION DU PRODUIT, IL EST CONSEILLE DE LIRE ATTENTIVEMENT LES INSTRUCTIONS PRESENTEES CI-DESSOUS.

LE FABRICANT NE PEUT ETRE CONSIDERE COMME ETANT RESPONSABLE ET DECLINE TOUTE RESPONSABILITE EN CAS DE DOMMAGES SUBIS PAR LES PERSONNES OU LES BIENS, A LA SUITE D'UNE UTILISATION IMPROPRE, EN REFERENCE AUX AVERTISSEMENTS REPORTEES DANS CE MANUEL.

## CONSERVER TOUJOURS CE MANUEL SOIGNEUSEMENT

## AVERTISSEMENTS GENERAUX

- Le manuel décrit comment utiliser et installer correctement ce produit.
- Ne pas utiliser ce produit autrement que pour ce qu'il a été conçu.
- Après avoir déballé le produit, s'assurer qu'il est complet et en bon état; en cas de doute, s'adresser immédiatement à quelqu'un ayant la qualification professionnelle voulue.
- Ne laisser aucune partie de l'emballage à la portée des enfants ou de personnes non responsables. Ne jeter aucune pièce risquant de nuire à l'environnement (polystyrène, plastique, polypropylène, etc).
- Si le produit tombe ou qu'il subit des chocs violents, s'adresser immédiatement à quelqu'un de qualifié (revendeur agréé, centre d'assistance ou fabricant) de façon à s'assurer que l'appareil fonctionne correctement.
- L'utilisation de tout appareil électrique implique le respect des quelques règles fondamentales indiquées ci-dessous:
  - Ne pas toucher l'appareil avec des parties du corps humides ou mouillées (mains, pieds).
  - Il ne doit pas être utilisé par les enfants ou des personnes non responsables.
- Ne raccorder le produit au réseau d'alimentation ou à la prise électrique que si:
  - Les données du réseau électrique correspondent à celles qui sont indiquées sur la plaque.
  - La portée de l'installation ou de la prise est mesurée proportionnellement à la puissance maximale de l'appareil qu'on y branche.
 Dans le cas contraire, s'adresser à une personne ayant la qualification professionnelle appropriée.
- Il est conseillé de ne pas laisser l'appareil allumé inutilement s'il n'est pas utilisé.
- Avant d'effectuer toute opération de nettoyage ou d'entretien quelle qu'elle soit, éteindre l'interrupteur de l'appareil et débrancher l'éventuelle fiche de raccordement au réseau.
- En cas de mauvais fonctionnement, d'anomalie ou de panne de toute nature quelle qu'elle soit, mettre l'appareil hors service (en éteignant l'interrupteur ou, pour le moins, en le débranchant du réseau) et s'adresser le plus vite possible à quelqu'un de qualifié. En cas de réparation, exiger qu'on utilise des pièces de rechange d'origine.

- Si l'on décide d'enlever l'appareil, éteindre l'interrupteur général et le déconnecter du réseau. Placer l'appareil dans un lieu sûr, hors de la portée des enfants et des personnes non responsables.
- Le système électrique auquel le produit est raccordé doit être conforme aux normes en vigueur en matière de systèmes électriques (IEC 64, CENELEC 384), dans leurs parties qui concernent l'application de nos appareils.

## AVERTISSEMENTS PARTICULIERS

- Le produit est construit dans les règles de l'art et dans le respect des normes en vigueur en matière d'appareillage électrique.
- Le produit est conforme à la directive EMC 89/336/CEE pour la compatibilité électromagnétique.
- Ne pas utiliser le produit à une température ambiante de plus de 40° C (104 °F).
- Ne pas laisser l'appareil exposé aux agents atmosphériques (pluie, soleil, neige, etc...).
- L'appareil doit être employé seulement à l'abri.
- Ne pas plonger le produit ou une partie de celui-ci dans de l'eau ou dans des liquides, à l'exception des cas prévus pour son nettoyage ou son entretien.
- Au cours du nettoyage ou de l'entretien ordinaire, contrôler l'état de l'appareil.
- Pour éviter tout risque d'incendie, éviter d'utiliser l'appareil en présence de substances ou vapeurs inflammables telles que les alcools, les insecticides, l'essence, etc...
- Le flux d'air ou de fumée que l'on désire expulser doit être propre et exempt d'éléments gras, de suie, d'agents chimiques et corrodants, et de mélanges inflammables ou explosifs (si l'on doit traiter ce type de substances, s'adresser à un revendeur agréé de façon à consulter la gamme spécifique aux antidéflagrants).
- L'installation de l'appareil doit être effectuée par des personnes ayant une qualification appropriée.**
- Le raccordement au réseau électrique doit être effectué à l'aide d'un interrupteur de type bipolaire (au moins) et à une distance minimale d'ouverture des contacts supérieure à 3 mm.
- Pour que le fonctionnement de l'appareil soit optimal, ne boucher ni la prise d'air, ni l'envoi d'air en aucune manière.
- En cas d'appareils pour conduit, s'assurer que ce dernier n'est pas bouché.
- Pour que l'appareil fournisse le meilleur rendement, il doit être installé à une hauteur minimale de 2,30 m du sol.
- Pour que le produit fonctionne de façon adéquate, il est indispensable de garantir une entrée d'air.
- Si, dans le même local où est installé le produit, se trouve un appareil alimenté avec du combustible, (chauffe-eau, poêle au méthane, etc...) n'étant pas de type à proprement parler "étanche", il est nécessaire de s'assurer que l'entrée d'air garantit une bonne combustion de ce dernier, afin d'en assurer le bon fonctionnement.
- L'appareil ne doit pas être utilisé comme activateur de chauffe-eau, de poêles, etc...
- Il ne doit absolument pas être déchargé dans les conduites d'air destinées à l'évacuation des fumées provenant de la combustion des poêles ou d'autres appareils à combustion.
- L'appareil doit disposer d'un conduit à part (ne servant qu'à lui) ou rejeter directement à l'extérieur.

**DESCRIPTION - APPLICATION**

Les ventilateurs hélicoïdes **MINISTYLEA**, **MINISTYLEA M** et **MINISTYLEA T** sont utilisés en montage au mur, rejet direct ou par conduit court et droit (longueur maxi : 1,5 m en PVC, ou en aluminium souple Ø100).

Ils permettent d'extraire de l'air vicié dans les WC et SDB de 2 à 5 m².

**MINISTYLEA** : Mise en route par interrupteur indépendant (non fourni).


**MINISTYLEA M** : Mise en route par interrupteur incorporé à tirette.

**MINISTYLEA T** : Mise en route couplée avec l'éclairage de la pièce (temporisation réglable de 3 à 20 min environ après l'extinction de l'éclairage) de l'éclairage).

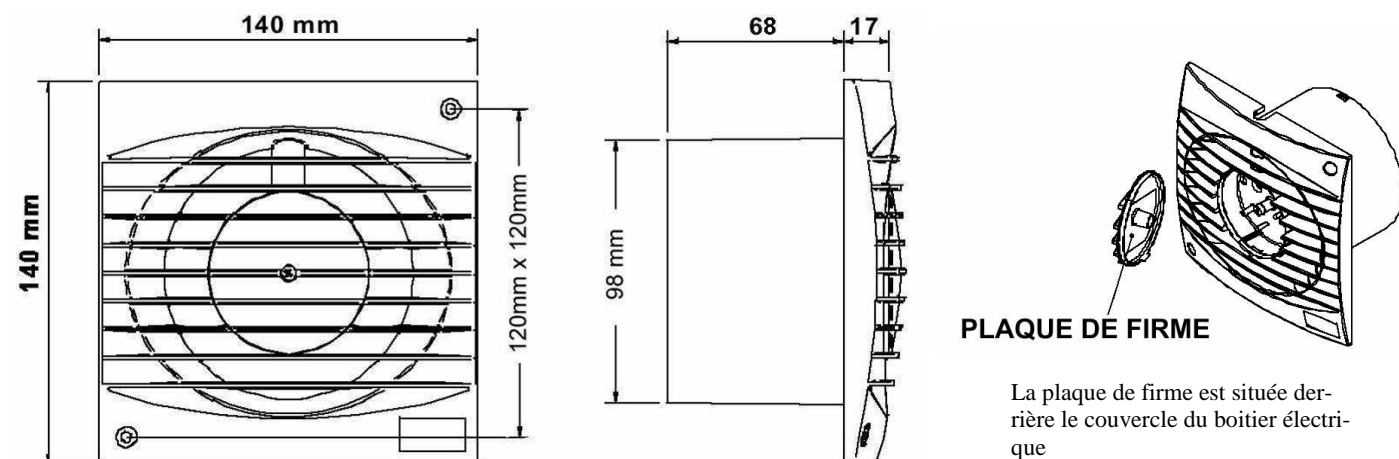
**CARACTERISTIQUES**

- Ventilateur à fonctionnement **intermittent**.
- Boîtier en ABS antichoc et antistatique couleur blanche .
- Alimentation Mono 230 V - 50 Hz.

Références	Débit m³/h	Puissance abs. W	Niveau sonore dB (A)
MININISTYLEA - M - T	85	14	39

- Isolation électrique : classe II . (  P X2
- dB (A) : niveau de pression acoustique mesuré à 3 m en champ libre .
- Température ambiante maxi d'utilisation : 40°C.

**ENCOMBREMENT**



**INSTALLATION**

**DESCRIPTIONS D'INSTALLATION**

- Percer au mur un trou de diamètre 100 mm.
- Placer l'appareil dans l'orifice effectué.
- Tracer la position des trous de fixation.
- Retirer l'appareil et percer le mur (deux trous diamètre 6mm).
- Mettre en place les chevilles.
- Mettre en place le ventilateur sur le mur et le fixer (vis fournies).
- Retirer la vis centrale puis le couvercle électrique central afin d'atteindre le bornier de raccordement.
- Câbler le ventilateur. Voir le chapitre **RACCORDEMENT ELECTRIQUE**.
- Remonter le couvercle électrique.

**Mettre en route l'appareil et vérifier son bon fonctionnement.**

**ENTREES D'AIR NEUF** : Pour un bon fonctionnement de l'installation, un apport d'air neuf doit compenser la quantité d'air extrait. Cet air neuf peut provenir d'une pièce voisine (chambre, séjour, salle à manger) ou de la même pièce, directement de l'extérieur. L'entrée d'air sera installée en partie haute à l'opposé du ventilateur.

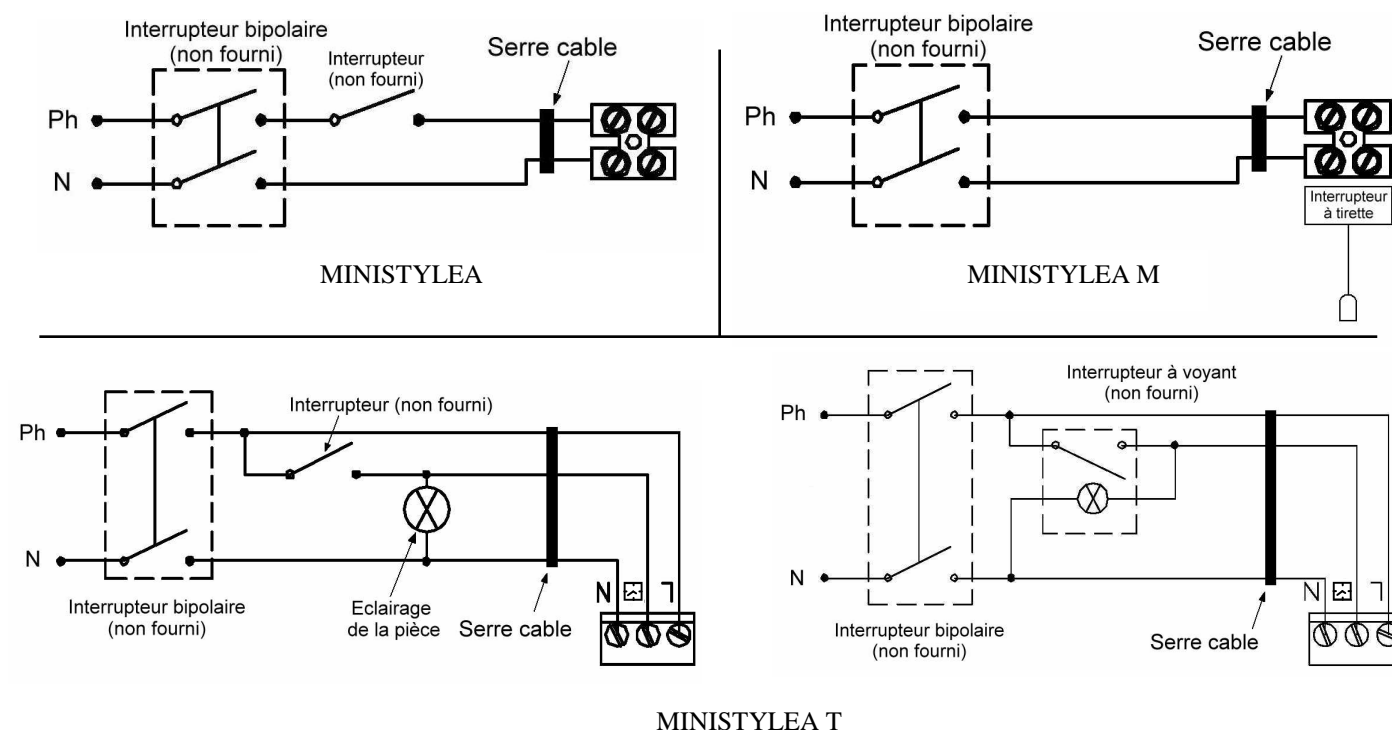
**RACCORDEMENT ELECTRIQUE**

**AVANT TOUTE OPERATION, DÉCONNECTER L'ALIMENTATION ÉLECTRIQUE ET S'ASSURER QU'ELLE NE PEUT PAS ÊTRE RÉTABLIE ACCIDENTELLEMENT.**

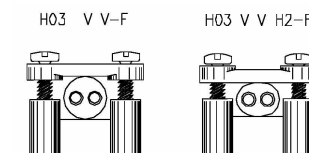
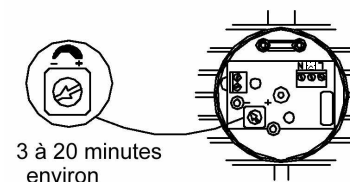
*Ce matériel doit être installé par des personnes ayant une qualification appropriée. L'installation doit répondre, à la norme NF C 15-100 et aux règles de l'art. Chaque produit ou composant entrant dans cette installation doit également être conforme aux normes qui lui sont applicables.*

**Pour le raccordement au réseau électrique, utiliser un interrupteur de type bipolaire avec ouverture des contacts d'au moins 3 mm, ainsi qu'un câble de raccordement Ø maxi 7mm de type H03VV-F de section 2 x 0.75mm² mini.**

**Assurez vous que les caractéristiques du réseau sont compatibles avec l'appareil à brancher. LES APPAREILS DE CLASSE II NE SE RACCORDENT PAS A LA TERRE**



**Emplacement minuterie**



Serre câble

**ATTENTION** : Ne pas oublier d'utiliser le guide câble ainsi que le serre câble. Le câble de raccordement devra être fixé. Dénudage des conducteurs sur 8 mm de manière à ne pas risquer d'entrer en contact avec d'autres fils ou des parties métalliques. Les fils ne devront pas être serrés sur l'isolant.